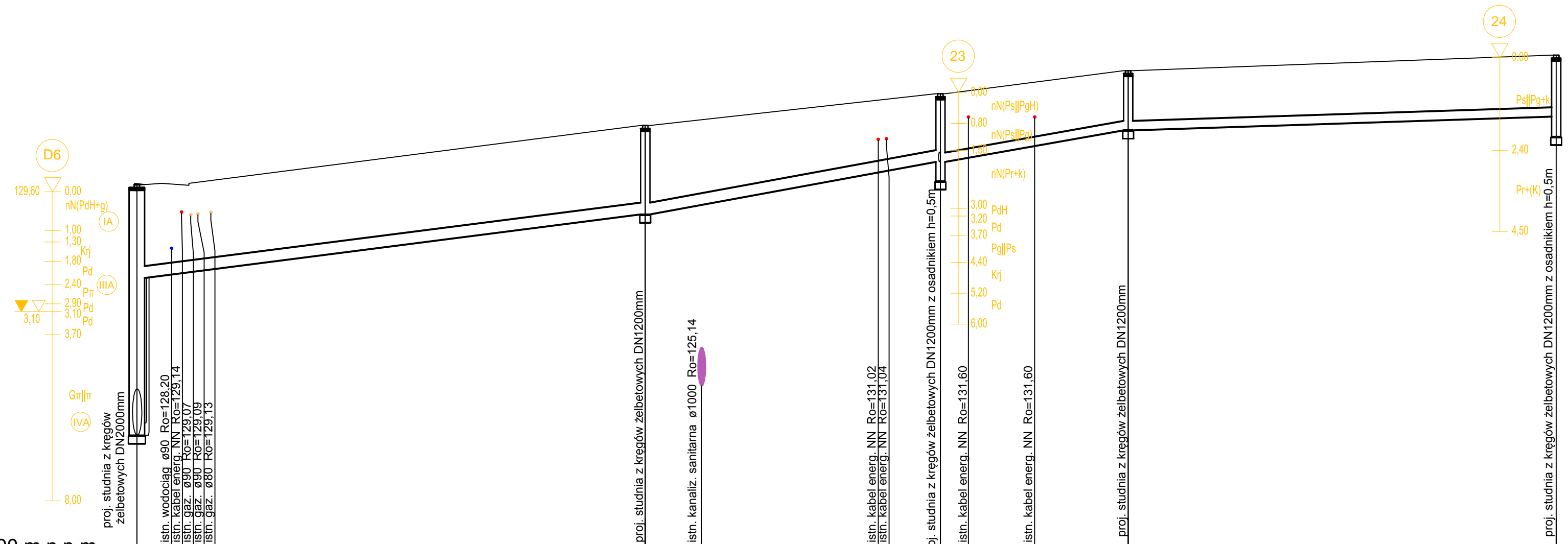


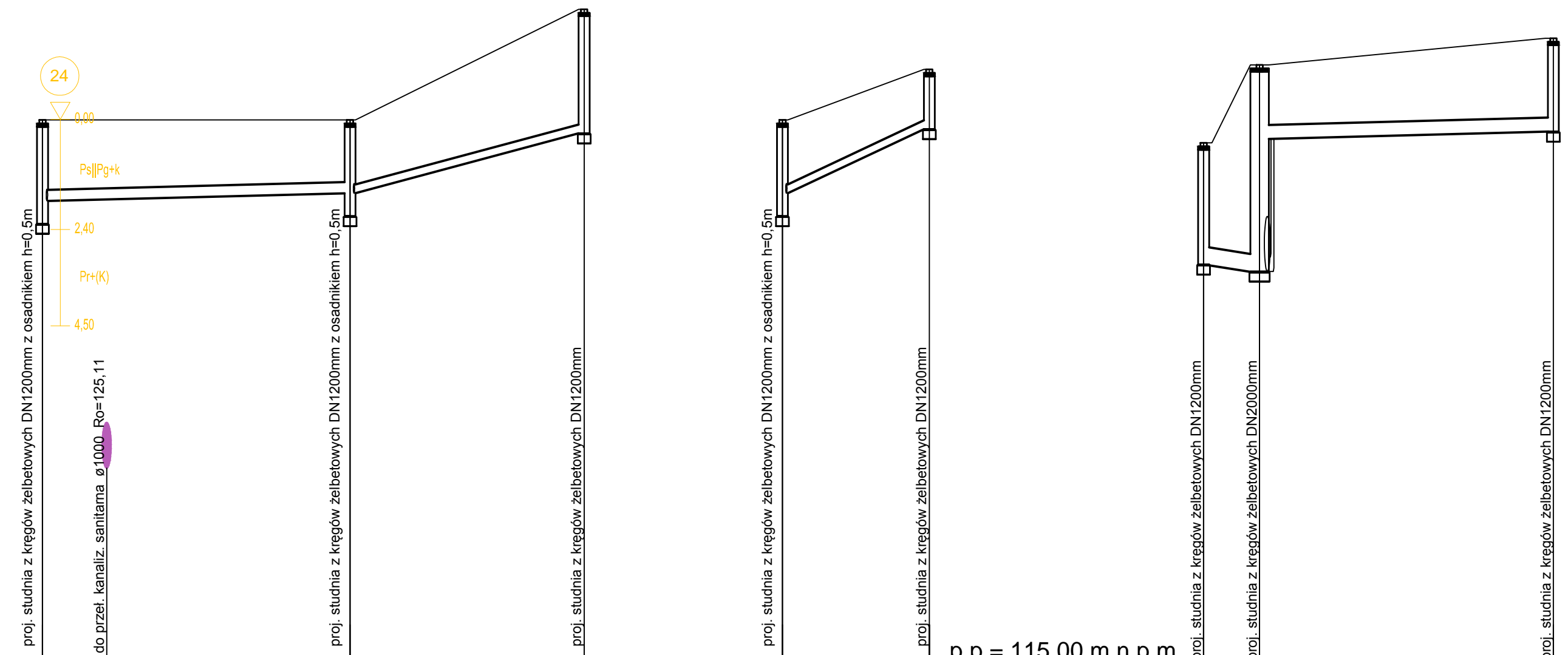
wykopy w deskowaniu systemowym



Poziom porównawczy 120,00 m n.p.m.

Rzędna terenu projektowanego	129.85	131.38	132.20	132.80	133.20
Rzędna dna kanału	123.36 127.44	129.08	130.44	131.26	131.61
Zagłębienie dna kanału [m]	6.49 2.41	2.30	1.76	1.54	1.59
Spadek	25,0 ‰	35,6 ‰	33,7 ‰	6,4 ‰	
Odległości [m]		L=65,8	L=38,2	L=24,3	L=55,4
Materiał		rury PVC 315x9,2 SN8		rury PVC 250x7,3 SN8	
Długość trasy [m]	0.0	- 65.8m -	- 44.5m -	- 19.7m -	- 55.4m -

wykopy w deskowaniu systemowym



p.p.= 115,00 m n.p.m.

profil podłużny kanalizacji deszczowej
skala 1:100/500

NON-EXO BIURO PROJEKTÓW
OLSZTYN Spółka z o.o.

Stadium	PROJEKT BUDOWLANY I WYKONAWCZY	Nr zlec.	30/2015
Treść	Budowa i przebudowa głównych kolektorów deszczowych.	Nr rys.	10
Obiekt	Przebudowa głównego kolektora deszczowego od jeziora Magistrackiego do jeziora Juno w Mrągowie ETAP I.	Skala	1:100/500
Autor	inż. Jerzy Lepszy	Data	02.05.2016

mgr inż. E. Worobiej